

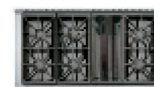


Газовая варочная поверхность с герметичными конфорками размером 1219 мм

Запатентованная конструкция герметичных газовых конфорок с двумя контурами пламени позволяет осуществлять управление приготовлением пищи на качественно новом уровне. Правильнее сказать, на двух уровнях. Верхний контур пламени конфорки обеспечивают максимальное тепловыделение; нижние конфорки обеспечивают пламя медленного горения для подогрева и плавления. Эксклюзивная поверхность теппан-яки, инфракрасный гриль и «французская поверхность» выгодно отличают данное устройство дизайном и техническими характеристиками. Функционирует на природном газе и газе пропане.



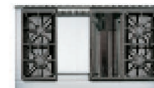
Model SRT484F shown.



Модель SRT486C



Модель SRT486G



Модель SRT484CG



Модель SRT484DG



Модель SRT484F

На фотографии представлена модель SRT484F.

ХАРАКТЕРИСТИКИ

- Отделка из нержавеющей стали с защитной панелью и полкой.
- Характерные красные рукоятки управления; черные рукоятки доступны в качестве опции.
- Платиновые оправы вокруг всех рукояток; хромовые или латунные оправы опциональны.
- Герметичные конфорки с двумя контурами пламени, возможностью плавления и автоматическим повторным поджигом на всех режимах.
- Конфорка с функцией плавления 2.7 кВт.
- Чугунная решетка с фарфоровым покрытием.

ФУНКЦИИ ВАРОЧНОЙ ПОВЕРХНОСТИ

Модель	SRT486C	SRT486G	SRT484CG	SRT484DG	SRT484F
Конфорки 4.4 кВт при макс. пламени / 0.3 кВт при минимальном пламени	5	5	3	3	3
Конфорки 2.7 кВт при макс. пламени / 0.1 кВт при минимальном пламени	1	1	1	1	1
Теппан-яки – 4.7 кВт	•		•		
Инфракрасный гриль – 4.4 кВт		•	•		
Двойной гриль – 4.4 кВт				•	
Французская поверхность - - 4.4 кВт					•

Номер модели газовой варочной поверхности с герметичными конфорками обозначает ее применение с природным газом. Наличие букв «LP» в номере модели означает использование с газом пропаном.

АКСЕССУАРЫ

- Задняя защитная панель из нержавеющей стали высотой 130 мм, 254 мм или 508 мм с полкой.
- Черные рукоятки управления.
- Хромовые или латунные оправы.
- Решетка Wok с фарфоровым покрытием и решетка для одной конфорки.
- Решетка для двух конфорок.
- Двухконфорочная S-образная решетка с фарфоровым покрытием.
- Разделочная доска из твердой породы дерева (только для модели с грилем).
- Комплект ухода за грилем.



Данное оборудование сертифицировано Star-K в строгом соответствии с религиозными правилами, согласно специальным инструкциям, которые можно найти на сайте www.star-k.org.



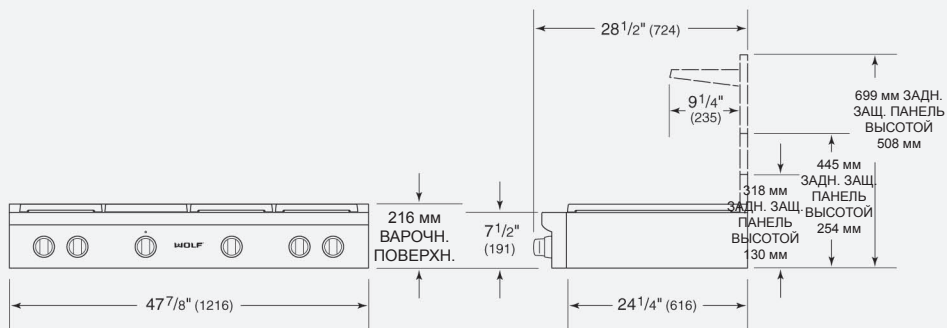
Герметичная газовая конфорка с двумя контурами пламени

Вы можете заказать данные аксессуары у официального дилера Wolf. Для получения информации о дилере посетите наш веб-сайт wolfappliance.com.



Газовая варочная поверхность
с герметичными конфорками
размером 1219 мм

ГАБАРИТНЫЕ РАЗМЕРЫ

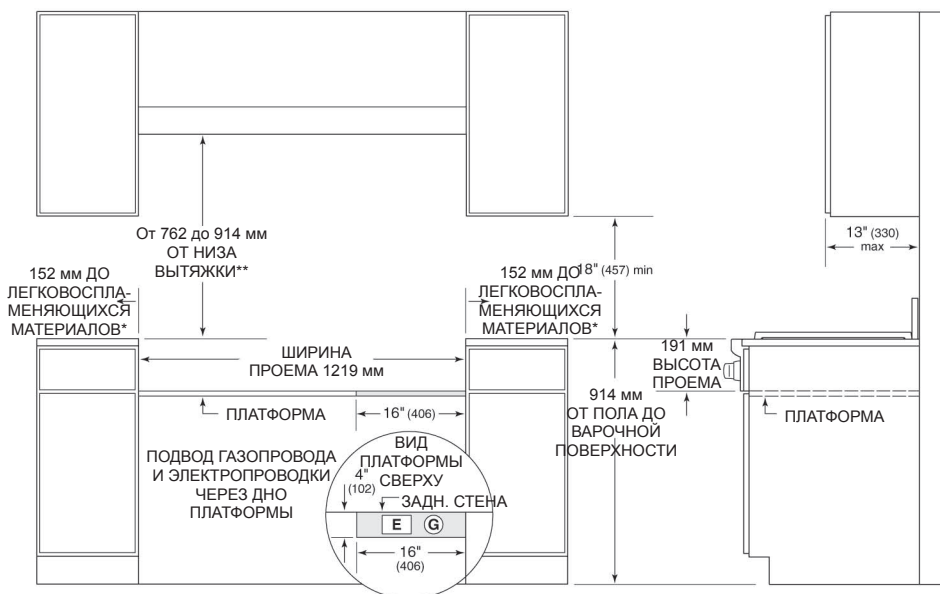


Размеры устройства могут отличаться на ± 3 мм.

ТЕХНИЧЕСКИЕ ХАРАКТЕРИСТИКИ

Внешняя отделка	Нержавеющая сталь
Габаритная ширина	1216 мм
Габаритная высота (до варочной поверхности)	216 мм
Габаритная глубина	724 мм
Ширина проема	1219 мм
Высота проема (над варочной поверхностью)	191 мм
Глубина проема	610 мм
Требования по току	110/120 В, перем. ток, 50/60 Гц, 15 А
Шнур электропитания	с заземленной вилкой, длина 1.8 м
Транспортир. вес	109-127 кг

ТРЕБОВАНИЯ К УСТАНОВКЕ



* Минимальное расстояние от примерно выбранного проема до легко воспламеняющихся материалов составляет не менее 457 мм над варочной поверхностью.

** Минимальное расстояние от варочной поверхности до легко воспламеняющихся материалов без вытяжки 914 мм, для теппан-яки 1118 мм.

ПРИМЕЧАНИЕ: При установке островной вытяжки минимальное расстояние от задней стенки варочной поверхности до легко воспламеняющихся материалов над варочной поверхностью составляет 305 мм.

РЕКОМЕНДАЦИИ ПО УСТАНОВКЕ

- Необходима задняя защитная панель для защиты легко воспламеняющейся поверхности.
- Рекомендуются вытяжки дымоходного типа, островного типа или встраиваемые вытяжки Wolf серии Pro.
- При использовании газа пропана выше 2621 м над уровнем моря необходимо применение высотного комплекта. При использовании природного газа выше 3124 м над уровнем моря необходимо обратиться к местному дилеру Wolf.

© Wolf Appliance, Inc. Все права защищены. Функции и технические характеристики могут меняться без предварительного уведомления.